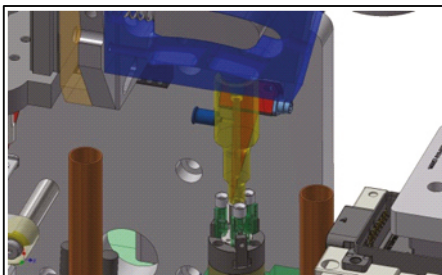
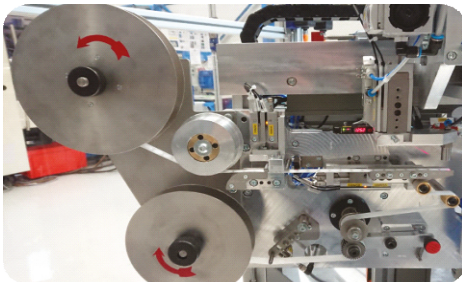
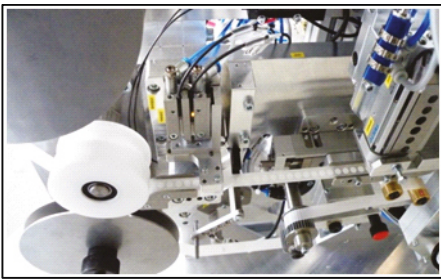
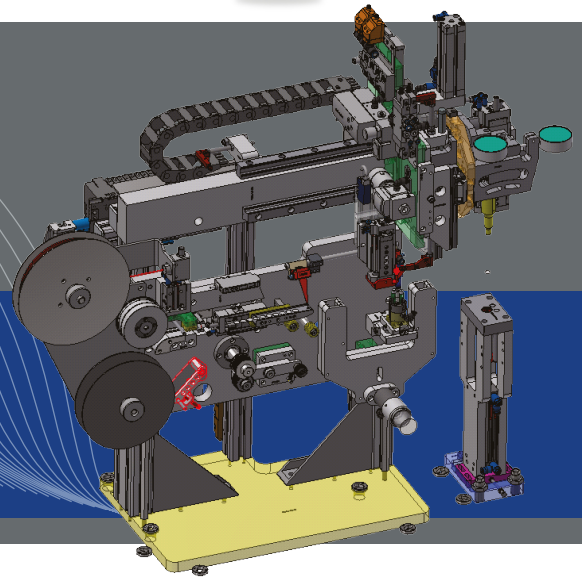


MONTAGEMODUL FÜR DAE- MEMBRANE VOM BAND

ANWENDUNG:
Verschweißen von Druckausgleichs-
elementen auf Kunststoffteilen



PROZESSABLAUF

1. Bandzuführung Membranmaterial
2. Abziehen Einzelmembran vom Band
3. Nachzentrieren Einzelmembran
4. Pick&Place Montagehandling für DAE-Membran in Bauteil
5. Ultraschallschweißen der DAE-Membran in Bauteil

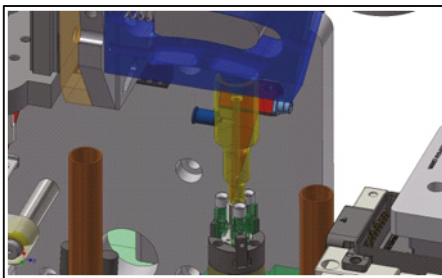
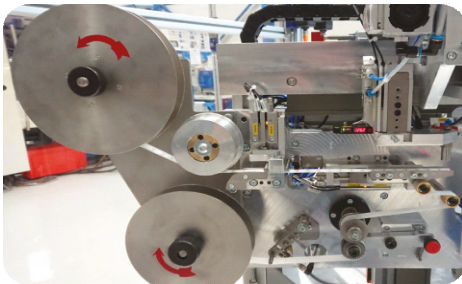
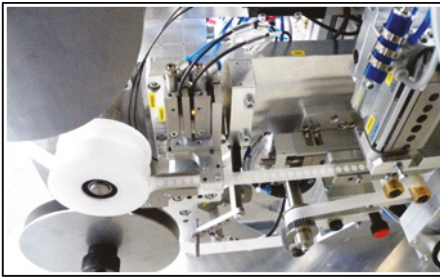
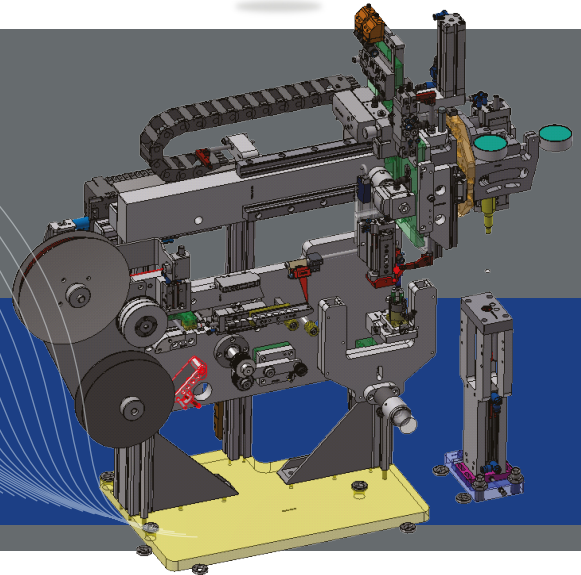
VORTEILE

- o Robuste und prozesssichere Lösung aus Baukastensystem
- o Einfache Integration in bestehende Systeme
- o Kompakte Bauweise bei hoher Präzision und Wiederholbarkeit
- o Kombinierbar mit Testsystemen aus unserem Hause



ASSEMBLY MODULE FOR ePTFE-MEMBRANE FROM TAPE

APPLICATION:
Ultrasonic-welding of ePTFE-membrane
on plastic parts



PROCESS PROCEDURE

1. Tape feeding membrane material
2. Peeling single membrane from tape
3. After-centering single membrane
4. Pick&Place assembly for handling of ePTFE-membrane in component
5. Ultrasonic-welding of ePTFE-membrane in component

BENEFITS

- o Robust and process-safe solution from modular system
- o Easy integration into existing systems
- o Compact design with high precision and repeatability
- o Can be combined with other ZWERRENZ test systems

